



Prestandadeklaration

Nr: DoP-Z-2020-SE.01

1. Produkttypens unika identifikationskod:
XA, HA, OA, WE & JE
2. Avsedd användning/avsedda användningar:
Bärverksdelar av stål
3. Tillverkare:
Llentab Steel AB
Hallindenvägen 29
456 23 Kungshamn, Sverige
5. System för bedömning och fortlöpande kontroll av prestanda:
System 2+

- 6 a) Harmoniserad standard:
EN 1090-1

Anmält/anmälda organ
2296, AAA Certification AB
FCP-certifikat 2296-CPR-580

7. Angiven prestanda:

Väsentliga egenskaper

Toleranser för mått och form

Svetsbarhet

Brottseghet / Slaghållfasthet

Bärförmåga

Prestanda

EN 1090-4, rullformade

(S) tjocklekstolerans enligt EN 10143

NPD

27 Joule vid -20 °C

Dimensionering: NPD

Tillverkning: Enligt Bilaga nr. 1, utförandeklass EXC3

Deformation i bruksgränstillstånd

NPD

Utmattningshållfasthet

NPD

Brandmotstånd

NPD

Reaktion vid brandpåverkan

A1

Frigörande av kadmium och föreningar därav

NPD

Radioaktiv strålning

NPD

Beständighet

Material: XA, HA, 5A, 6A & WE: S350GD+Z275 enligt EN 10346

OA, 7A & JE: S350GD+Z450 enligt EN 10346

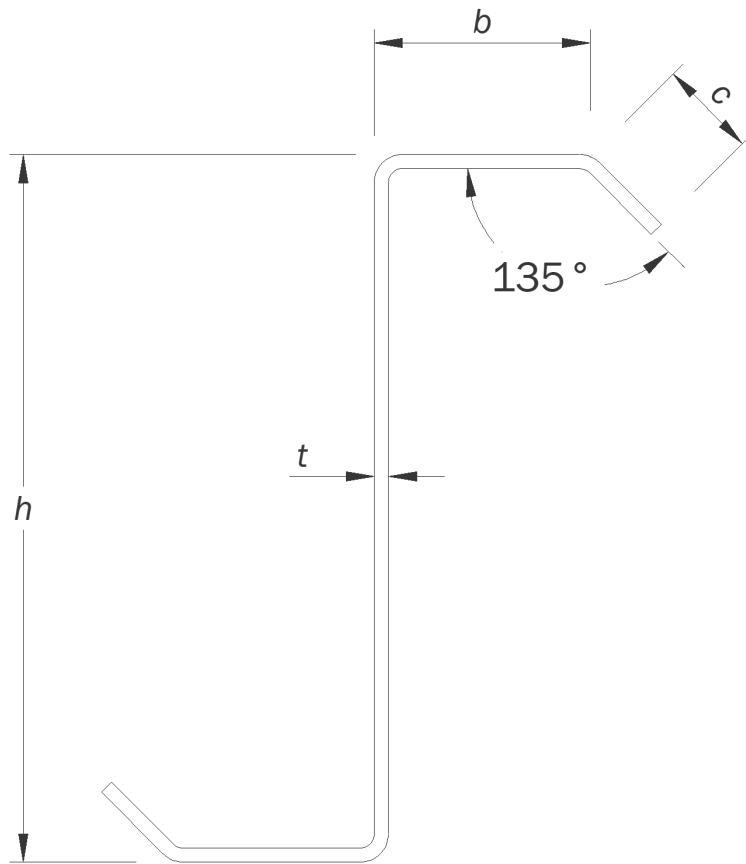
Prestandan för ovanstående produkt överensstämmer med den angivna prestandan. Denna prestandadeklaration har utfärdats i enlighet med förordning (EU) nr 305/2011 på eget ansvar av den tillverkare som anges ovan.

Undertecknad på tillverkarens vägnar av:

Anders Lundin

Kungshamn den 2020-11-02

Bilaga nr. 1 till DoP-Z-2020-SE.01



Profildata

Produkt	Beteckning	h [mm]	b [mm]	c [mm]	t [mm]	Vikt [kg/m]	Längd Min/Max [mm]
XA	Z 17/46/150/46/17 x1,5	150	46	17	1,5	3,2	600/13000
HA	Z 18/46/150/46/18 x2	150	46	18	2,0	4,2	
OA	Z 21/46/150/46/21 x3	150	46	21	3,0	6,4	
5A	Z 17/55/200/55/17 x1,5	200	55	17	1,5	3,8	
6A	Z 18/55/200/55/18 x2	200	55	18	2,0	5,2	
7A	Z 20/55/200/55/20 x3	200	55	20	3,0	7,7	
WE	Z 20/60/250/60/20 x2	250	60	20	2,0	6,3	
JE	Z 22/60/250/60/22 x3	250	60	22	3,0	9,4	